

MSE3系列铝壳三相异步电动机

MSE3 SERIES ALUMINUM HOUSING THREE PHASE INDUCTION MOTOR

IE3-50HZ



产品简介

该系列电动机设计符合IEC国际标准，广泛应用于众多对质量及可靠性要求极高的领域，如：工业、商业、建筑业、楼宇给水和农业灌溉等。

产品特点

- 功率范围：0.12-18.5kW
- 机座号：56-160
- 额定电压：可根据客户需求
- 额定频率：50/60Hz
- 能效等级：IE3（国标能效三级）
- 绝缘等级：F
- 防护等级：IP55
- 冷却方式：IC411
- 工作制：S1
- 安装方式：B3、B35、B5
- 可拆卸底脚
- 铝壳机座、端盖、底脚
- 高强度密封圈
- 可供轴键及保护器
- 可供不锈钢轴

产品优势

- 低噪音
- 节能
- 安装便捷
- 防腐
- 性能可靠
- 使用寿命长
- 适用于工厂、城市、乡村

PRODUCT INTRODUCTION

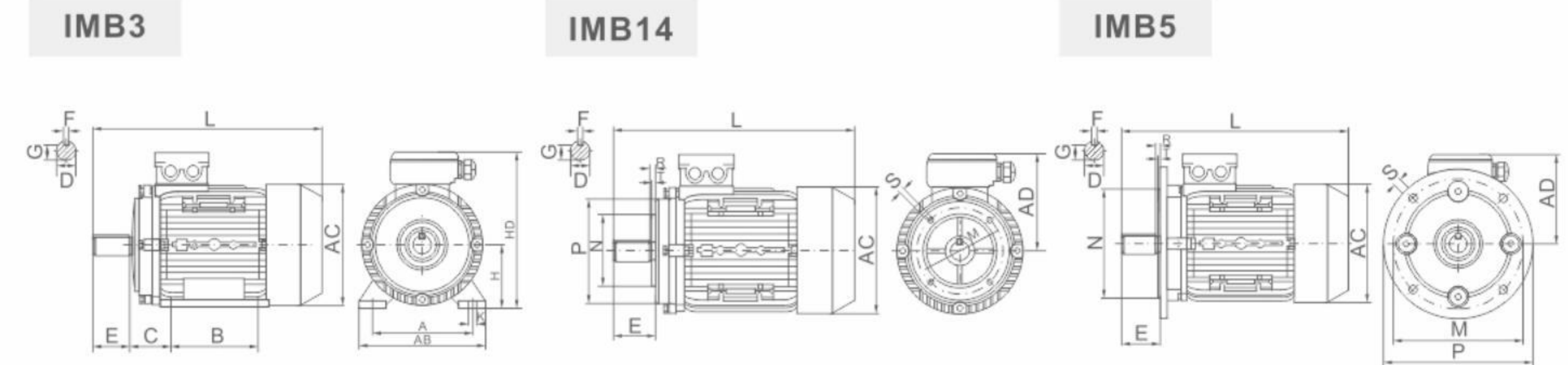
This series of motor design conforms to IEC standard. It is widely applied in the field with high requirement on quality and reliability, such as manufacturing, commerce, construction, water supply and agricultural irrigation, etc.

PRODUCT FEATURES

- Output: 0.12-18.5kW
- Frame size: 56-160
- Rated voltage: according to customer's requirements
- Rated frequency: 50/60Hz
- Efficiency: IE3 (GB-grade 3)
- Insulation class: F
- Protection grade: IP55
- Cooling method: IC411
- Duty type: S1
- Installation method: B3, B35, B5
- Removable foot
- Aluminum frame, end shields and base
- High strength sealing
- Shaft key and protector supplied
- Stainless steel shaft is optional

PRODUCT ADVANTAGE

- Low noise
- Energy saving
- Easy installation
- Anti-corrosion
- Reliable performance
- Long service life
- Suitable for industry, urban and rural areas



外形及安装尺寸 INSTALLATION AND OVERALL DIMENSIONS

机座号 Frame Size	安装尺寸 Mounting Dimensions (mm)																			外形尺寸 Overall Dimensions(mm)						
	IMB3					IMB14					IMB5					Overall Dimensions(mm)										
	A	B	C	D	E	F	G	H	K	M	N	P	R	S	T	M	N	P	R	S	T	AB	AC	AD	HD	L
56	90	71	36	9	20	3	7.2	56	5.8	65	50	80	0	M5	2.5	100	80	120	0	7	3	110	110	100	156	195
63	100	80	40	11	23	4	8.5	63	7	75	60	90	0	M5	2.5	115	95	140	0	10	3	122	120	103	166	218
71	112	90	45	14	30	5	11	71	7	85	70	105	0	M6	2.5	130	110	160	0	10	3.5	138	139	115	186	250
80	125	100	50	19	40	6	15.5	80	10	100	80	120	0	M6	3	165	130	200	0	12	3.5	159	158	126	206	295
90S	140	100/125	56	24	50	8	20	90	10	115	95	136	0	M8	3	165	130	200	0	12	3.5	177	175	132	222	337
90L	140	125	56	24	50	8	20	90	10	115	95	136	0	M8	3	165	130	200	0	12	3.5	177	175	132	222	363
100L	160	140	63	28	60	8	24	100	12	130	110	164	0	M8	3.5	215	180	250	0	14.5	4	205	198	147	247	401
112M	190	140	70	28	60	8	24	112	12	130	110	160	0	M8	3.5	215	180	250	0	14.5	4	222	228	169	281	405
112M-4	190	140	70	28	60	8	24	112	12	130	110	160	0	M8	3.5	215	180	250	0	14.5	4	222	228	169	281	430
132S	216	140	89	38	80	10	33	132	12	165	130	200	0	M10	3.5	265	230	300	0	14.5	4	257	268	188	320	467
132M	216	178	89	38	80	10	33	132	12	165	130	200	0	M10	3.5	265	230	300	0	14.5	4	257	268	188	320	505
160M	254	210	108	42	110	12	37	160	15	215	180	250	0	M12	4	300	250	300	0	18.5	5	302	314	246	406	617
160L	254	254	108	42	110	12	37	160	15	215	180	250	0	M12	4	300	250	300	0	18.5	5	302	314	246	406	661

技术参数 TECHNICAL DATA

IE3

型号 Model	额定功率 Rated Power		额定电流 Rated Current (A)								
	KW	HP	220V	380V	660V	230V	400V	690V	240V	415V	720V
MSE3-5622	0.12	1/6	0.73	0.42	0.24	0.70	0.40	0.23	0.67	0.39	0.22
MSE3-6312	0.18	1/4	0.96	0.55	0.32	0.91	0.53	0.30	0.88	0.51	0.29
MSE3-6322	0.25	1/3	1.22	0.71	0.41	1.17	0.67	0.39	1.12	0.65	0.37
MSE3-7112	0.37	1/2	1.69	0.98	0.56	1.61	0.93	0.54	1.55	0.89	0.52
MSE3-7122	0.55	3/4	2.35	1.36	0.78	2.25	1.29	0.75	2.15	1.24	0.72
MSE3-801-2	0.75	1	2.97	1.72	0.99	2.85	1.64	0.95	2.73	1.58	0.91
MSE3-802-2	1.1	1 1/2	4.21	2.43	1.40	4.02	2.31	1.34	3.86	2.23	1.29
MSE3-90S-2	1.5	2	5.57	3.22	1.86	5.32	3.06	1.77	5.10	2.95	1.70
MSE3-90L-2	2.2	3	7.91	4.58	2.64	7.56	4.35	2.52	7.25	4.19	2.42
MSE3-100L-2	3	4	10.39	6.02	3.46	9.94	5.71	3.31	9.52	5.51	3.17
MSE3-112M-2	4	5 1/2	13.54	7.84	4.51	12.95	7.45	4.32	12.41	7.18	4.14
MSE3-132S1-2	5.5	7 1/2	18.39	10.65	6.13	17.59	10.11	5.86	16.86	9.75	5.62
MSE3-132S2-2	7.5	10	24.82	14.37	8.27	23.74	13.65	7.91	22.76	13.16	7.59
MSE3-132M1-2	9.2	12 1/2	30.28	17.53	10.09	28.97	16.66	9.66	27.76	16.05	9.25
MSE3-132M2-2	11	15	35.57	20.59	11.86	34.02	19.56	11.34	32.60	18.85	10.87
MSE3-160M1-2	11	15	35.57	20.59	11.86	34.02	19.56	11.34	32.60	18.85	10.87
MSE3-160M2-2	15	20	48.13	27.86	16.04	46.04	26.47	15.35	44.12	25.51	14.71
MSE3-160L-2	18.5	25	59.04	34.18	19.68	56.47	32.47	18.82	54.12	31.30	18.04
MSE3-6314	0.12	1/6	0.74	0.43	0.25	0.70	0.40	0.23	0.67	0.39	0.22
MSE3-6324	0.18	1/4	1.02	0.59	0.34	0.98	0.56	0.33	0.94	0.54	0.31
MSE3-7114	0.25	1/3	1.29	0.75	0.43	1.24	0.71	0.41	1.19	0.69	0.40
MSE3-7124	0.37	1/2	1.79	1.04	0.60	1.72	0.99	0.57	1.64	0.95	0.55
MSE3-801-4	0.55	0.75	2.48	1.44	0.83	2.37	1.36	0.79	2.27	1.32	0.76
MSE3-802-4	0.75	1	3.18	1.84	1.06	3.04	1.75	1.01	2.92	1.69	0.97
MSE3-90S-4	1.1	1.5	4.52	2.61	1.51	4.32	2.48	1.44	4.14	2.39	1.38
MSE3-90L-4	1.5	2	5.99	3.47	2.00	5.73	3.30	1.91	5.49	3.18	1.83
MSE3-100L1-4	2.2	3	8.22	4.76	2.74	7.86	4.52	2.62	7.54	4.36	2.51
MSE3-100L2-4	3	4	10.9	6.34	3.65	10.5	6.02	3.49	10.0	5.80	3.35
MSE3-112M-4	4	5.5	14.4	8.37	4.82	13.8	7.95	4.61	13.2	7.66	4.41
MSE3-132S-4	5.5	7.5	19.4	11.2	6.47	18.6	10.7	6.19	17.8	10.3	5.93
MSE3-132M-4	7.5	10	25.9	15.0	8.64	24.8	14.3	8.26	23.8	13.7	7.92
MSE3-132M2-4	9.2	12.5	31.6	18.3	10.54	30.2	17.4	10.08	29.0	16.8	9.66
MSE3-160M-4	11	15	37.2	21.5	12.39	35.5	20.4	11.85	34.1	19.7	11.35
MSE3-160L-4	15	20	49.7	28.8	16.57	47.5	27.3	15.85	45.6	26.3	15.19
MSE3-6326	0.12	0.16	0.94	0.54	0.31	0.90	0.52	0.30	0.86	0.50	0.29
MSE3-7116	0.18	0.25	1.25	0.73	0.42	1.20	0.69	0.40	1.15	0.66	0.38
MSE3-7126	0.25	0.35	1.62	0.94	0.54	1.55	0.89	0.52	1.49	0.86	0.50
MSE3-801-6	0.37	0.5	2.17	1.25	0.72	2.07	1.19	0.69	1.99	1.15	0.66
MSE3-802-6	0.55	0.75	3.02	1.75	1.01	2.88	1.66	0.96	2.76	1.60	0.92
MSE3-90S-6	0.75	1	3.51	2.03	1.17	3.36	1.93	1.12	3.22	1.86	1.07
MSE3-90L-6	1.1	1.5	4.88	2.83	1.63	4.67	2.69	1.56	4.48	2.59	1.49
MSE3-100L-6	1.5	2	6.54	3.78	2.18	6.25	3.59	2.08	5.99	3.47	2.00
MSE3-112M-6	2.2	3	9.26	5.36	3.09	8.85	5.09	2.95	8.48	4.91	2.83
MSE3-132S-6	3	4	12.4	7.20	4.14	11.9	6.84	3.96	11.4	6.59	3.80
MSE3-132M1-6	4	5.5	16.3	9.46	5.45	15.6	8.99	5.21	15.0	8.66	4.99
MSE3-132M2-6	5.5	7.5	21.9	12.7	7.29	20.9	12.0	6.97	20.0	11.6	6.68
MSE3-160M-6	7.5	10	28.0	16.2	9.32	26.7	15.4	8.92	25.6	14.8	8.54
MSE3-160L-6	11	15	40.0	23.1	13.3	38.2	22.0	12.7	36.6	21.2	12.2
MSE3-7128	0.12	0.16	1.19	0.69	0.40	1.14	0.66	0.38	1.09	0.63	0.36
MSE3-801-8	0.18	0.25	1.52	0.88	0.51	1.45	0.84	0.48	1.39	0.80	0.46
MSE3-802-8	0.25	0.35	1.93	1.12	0.64	1.85	1.06	0.62	1.77	1.02	0.59
MSE3-90S-8	0.37	0.5	2.42	1.40	0.81	2.31	1.33	0.77	2.21	1.28	0.74
MSE3-90L-8	0.55	0.75	3.35	1.94	1.12	3.21	1.84	1.07	3.07	1.78	1.02
MSE3-100L1-8	0.75	1	4.04	2.34	1.35	3.86	2.22	1.29	3.70	2.14	1.23
MSE3-100L2-8	1.1	1.5	5.38	3.12	1.79	5.15	2.96	1.72	4.94	2.85	1.65
MSE3-112M1-8	1.5	5.5	7.06	4.08	2.35	6.75	3.88	2.25	6.47	3.74	2.16
MSE3-112M2-8	1.8	2.4	8.47	4.90	2.82	8.10	4.66	2.70	7.76	4.49	2.59
MSE3-112M3-8	2	2.7	9.41	5.45	3.14	9.00	5.17	3.00	8.62	4.99	2.87
MSE3-132S-8	2.2	3	9.93	5.75	3.31	9.50	5.46	3.17	9.10	5.26	3.03
MSE3-132M-8	3	4	13.10	7.58	4.37	12.53	7.20	4.18	12.00	6.94	4.00

技术参数 TECHNICAL DATA

IE3

型号 Model	额定 转速 Speed rpm	效率 Efficiency η(%)			功率 因数 PF cosφ	额定 转矩 Tn N.m	堵转转矩 额定转矩 Tst/Tn	最大转矩 额定转矩 Tmax/Tn	堵转电流 额定电流 Ist/In	净重 N.G kg
		100%	75%	50%						
MSE3-5622	2720	60.8	61.5	60.4	0.71	0.42	3.0	3.1	4.6	3.9
MSE3-6312	2780	65.9	66.3	65.8	0.75	0.62	2.7	2.8	4.9	5
MSE3-6322	2780	69.7	70.4	69.3	0.77	0.86	3.3	3.4	5.6	6
MSE3-7112	2780	73.8	74.1	73.1	0.78	1.27	2.8	2.8	4.9	7
MSE3-7122	2850	77.8	78.3	76.9	0.79	1.84	3.4	3.2	6.2	7.5
MSE3-801-2	2900	80.7	80.6	78.7	0.82	2.49	2.5	3.0	7.3	9.5
MSE3-802-2	2910	82.7	83.0	82.5	0.83	3.65	2.8	3.5	8.7	10.5
MSE3-90S-2	2900	84.2	84.8	84.0	0.84	4.95	2.4	3.2	8.5	15
MSE3-90L-2	2915	85.9	86.2	85.5	0.85	7.26	2.6	3.5	8.5	19
MSE3-100L-2	2910	87.1	87.9	86.2	0.87	9.90	3.2	3.5	8.5	25
MSE3-112M-2	2920	88.1	88.5	87.8	0.88	13.15	2.6	3.0	8.6	34
MSE3-132S1-2	2920	89.2	89.5	88.8	0.88	17.93	2.5	2.8	8.6	49.5
MSE3-132S2-2	2925	90.1	90.7	89.6	0.88	24.45	2.5	3.0	8.5	55
MSE3-132M1-2	2930	90.6	90.9	90.2	0.88	30.00	2.6	3.2	8.8	62
MSE3-132M2-2	2945	91.2	91.6	90.6	0.89	35.67	2.7	3.6	8.8	76.5
MSE3-160M1-2	2945	91.2	91.6	90.6	0.89	35.67	2.7	3.6	8.8	99
MSE3-160M2-2	2945	91.9	92.0	91.2	0.89	48.64	2.6	3.6	9.0	108
MSE3-160L-2	2940	92.4	92.5	92.0	0.89	60.09	2.7	3.6	9.0	118
MSE3-6314	1330	64.8	63.2	62.3	0.66	0.86	2.5	2.7	3.5	5
MSE3-6324	1360	69.9	68.6	67.1	0.66	1.26	2.5	2.7	3.6	6
MSE3-7114	1380	73.5	73.7	73.1	0.69	1.73	2.3	2.6	4.6	7
MSE3-7124	1400	77.3	77.5	76.8	0.7	2.52	2.6	2.8	5.1	9
MSE3-801-4	1430	80.8	80.9	79.2	0.72	3.67	2.6	3.0	6.2	11
MSE3-802-4	1445	82.5	82.6	81.1	0.75	5.04	3.0	3.6	7.2	13
MSE3-90S-4	1445	84.1	84.0	83.2	0.76	7.27	2.5	3.0	8.0	14.5
MSE3-90L-4	1445	85.3	84.8	83.8	0.77	9.91	2.9	3.2	8.1	18.5
MSE3-100L1-4	1455	86.7	86.6	84.8	0.81	14.6	3.1	3.7	8.1	27
MSE3-100L2-4	1450	87.7	87.7	86.2	0.82	20.0	3.2	3.7	8.6	30
MSE3-112M-4	1455	88.6	88.5	87.4	0.82	26.5	3.0	3.7	8.8	38
MSE3-132S-4	1460	89.6	89.5	88.5	0.83	36.0	2.8	3.6	8.6	50
MSE3-132M-4	1460	90.4	90.2	89.3	0.84	49.1	3.2	3.6	8.6	58
MSE3-132M2-4	1460	90.9	90.7	90.2	0.84	60.2	3.2	3.6	8.6	68
MSE3-160M-4	1465	91.4	91.2	89.7	0.85	71.7	3.5	3.8	8.8	111
MSE3-160L-4	1465	92.1	92.0	91.5	0.86	97.8	3.5	3.8	8.8	117
MSE3-6326	860	57.7	56.1	51.2	0.58	1.33	1.9	2.2	3.0	6.5
MSE3-7116	920	63.9	62.3	57.1	0.59	1.87	2.4	2.3	3.2	7
MSE3-7126	920	68.6	67.3	62.4	0.59	2.60	2.1	2.3	3.2	8
MSE3-801-6	950	73.5	72.1	67.2	0.61	3.72	1.9	2.3	5.7	11.5
MSE3-802-6	950	77.2	76.2	71.3	0.62	5.53	2.0	2.3	5.5	12.5
MSE3-90S-6	955	78.9	78	74.5	0.71	7.66	1.9	2.3	6.0	15
MSE3-90L-6	955	81.0	81.2	78.8	0.73	11.1	2.6	3.0	6.0	20
MSE3-100L-6	960	82.5	82.7	81.5	0.73	15.1	2.6	3.1	6.5	27
MSE3-112M-6	965	84.3	84.5	82.4	0.74	22.0	2.2	3.0	6.6	35.5
MSE3-132S-6	968	85.6	85.7	83.3	0.74	29.6	2.7	3.8	7.8	46
MSE3-132M1-6	968	86.8	86.9	84.8	0.74	39.5	2.3	2.7	7.8	55
MSE3-132M2-6	968	88.0	88.5	87.5	0.75	54.3	2.3	2.7	8.1	