

# MSE4铝壳三相异步电动机

## MSE4 SERIES OF THREE PHASE (ALUMINUM HOUSING) ASYNCHRONOUS MOTOR

### IE4-50HZ



#### 产品简介

该系列电动机设计符合IEC国际标准，可广泛应用于众多对质量及可靠性要求极高的领域，如：工业、商业、建筑业、楼宇给水和农业灌溉等。

#### 产品特点

- 功率范围：0.75-18.5kW
- 机座号：80-160
- 能效等级：IE4（国标能效二级）
- 电压与频率：支持多种电压与频率
- 冷却方式：IC411，可选配IC416等；
- 轴承配置：免维护轴承
- 防护等级：IP55标配，可选配IP56等；
- 绝缘等级：F
- 环境温度：-15~40℃
- 海拔高度：不超过1000m

#### 产品优势

- 结构紧凑
- 外形美观
- 低噪音
- 起动转矩大
- 高效节能
- 安装便捷，维护方便
- 可靠耐用

#### PRODUCT INTRODUCTION

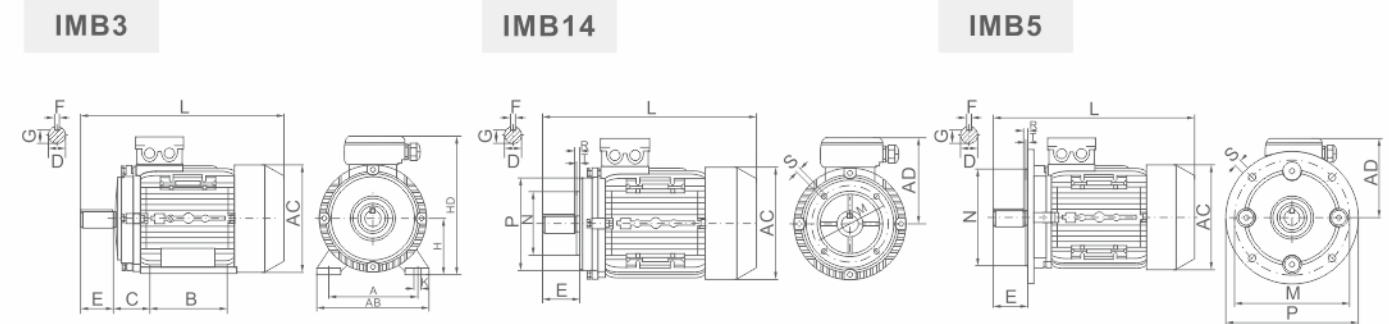
The motor design conforms to IEC standard. It could be widely applied in the field with high requirement on quality and reliability, such as manufacturing, commerce, construction, water supply and agricultural irrigation, etc.

#### PRODUCT FEATURES

- Output: 0.75-18.5kW
- Frame size: 80-160
- Efficiency: IE4(GB-grade 2)
- Voltage & frequency: multi-voltage & frequency available
- Cooling method: IC411 (standard), IC416 (optional);
- Bearing: Maintenance-free bearing
- Protection grade: IP55 (standard.), IP56 (optional);
- Insulation class: F
- Ambient temperature: -15~40℃
- Altitude: not exceeding 1000m

#### PRODUCT ADVANTAGE

- Compact structure design
- Attractive appearance
- Low noise
- High starting torque
- High efficiency and energy saving
- Easy installation and maintenance
- Reliable and durable



外形及安装尺寸 INSTALLATION AND OVERALL DIMENSIONS

机座号 Frame Size	安装尺寸 Mounting Dimensions (mm)																			外形尺寸 Overall Dimensions(mm)						
	IMB3									IMB14						IMB5				Overall Dimensions(mm)						
	A	B	C	D	E	F	G	H	K	M	N	P	R	S	T	M	N	P	R	S	T	AB	AC	AD	HD	L
80M	125	100	50	19	40	6	15.5	80	10	100	80	120	0	M6	3	165	130	200	0	12	3.5	159	158	126	206	295
80M2-4	125	100	50	19	40	6	15.5	80	10	100	80	120	0	M6	3	165	130	200	0	12	3.5	159	158	126	206	307
90S	140	100/125	56	24	50	8	20	90	10	115	95	136	0	M8	3	165	130	200	0	12	3.5	177	175	132	222	337
90L-2	140	125	56	24	50	8	20	90	10	115	95	136	0	M8	3	165	130	200	0	12	3.5	177	175	132	222	363
90L-4/6	140	125	56	24	50	8	20	90	10	115	95	136	0	M8	3	165	130	200	0	12	3.5	177	175	132	222	373
100L	160	140	63	28	60	8	24	100	12	130	110	164	0	M8	3.5	215	180	250	0	14.5	4	205	198	147	247	401
100L2-4	160	140	63	28	60	8	24	100	12	130	110	164	0	M8	3.5	215	180	250	0	14.5	4	205	198	147	247	427
112M-2	190	140	70	28	60	8	24	112	12	130	110	160	0	M8	3.5	215	180	250	0	14.5	4	222	228	169	281	430
112M-4/6/8	190	140/178	70	28	60	8	24	112	12	130	110	160	0	M8	3.5	215	180	250	0	14.5	4	222	235	177	289	456
132S-2	216	140	89	38	80	10	33	132	12	165	130	200	0	M10	3.5	265	230	300	0	14.5	4	257	268	188	320	467
132S-4/6/8	216	140	89	38	80	10	33	132	12	165	130	200	0	M10	3.5	265	230	300	0	14.5	4	270	293	207	339	495
132M-2	216	178	89	38	80	10	33	132	12	165	130	200	0	M10	3.5	265	230	300	0	14.5	4	257	268	188	320	505
132M-4/6/8	216	178	89	38	80	10	33	132	12	165	130	200	0	M10	3.5	265	230	300	0	14.5	4	270	293	207	339	533
160M	254	210	108	42	110	12	37	160	15	215	180	250	0	M12	4	300	250	300	0	18.5	5	302	314	246	406	617
160L	254	254	108	42	110	12	37	160	15	215	180	250	0	M12	4	300	250	300	0	18.5	5	302	314	246	406	661

技术参数 TECHNICAL DATA

IE4

型号 Model	额定功率 Rated Power		额定电流 Rated Current (A)								
	kW	HP	220V	380V	660V	230V	400V	690V	240V	415V	720V
MSE4-801-2	0.75	1	2.84	1.64	0.95	2.72	1.56	0.91	2.60	1.51	0.87
MSE4-802-2	1.1	1.5	4.08	2.36	1.36	3.90	2.25	1.30	3.74	2.16	1.25
MSE4-90S-2	1.5	2	5.35	3.10	1.78	5.12	2.94	1.71	4.91	2.84	1.64
MSE4-90L-2	2.2	3	7.63	4.42	2.54	7.30	4.20	2.43	6.99	4.04	2.33
MSE4-100L-2	3	4	10.2	5.88	3.39	9.71	5.59	3.24	9.31	5.38	3.10
MSE4-112M-2	4	5.5	13.3	7.67	4.42	12.7	7.29	4.23	12.1	7.03	4.05
MSE4-132S1-2	5.5	7.5	18.0	10.4	6.01	17.3	9.92	5.75	16.5	9.57	5.51
MSE4-132S2-2	7.5	10	24.1	14.0	8.04	23.1	13.3	7.69	22.1	12.8	7.37
MSE4-160M1-2	11	15	35.0	20.3	11.7	33.5	19.3	11.2	32.1	18.6	10.7
MSE4-160M2-2	15	20	47.4	27.4	15.8	45.3	26.1	15.1	43.5	25.1	14.5
MSE4-160L-2	18.5	25	58.2	33.7	19.4	55.7	32.0	18.6	53.4	30.9	17.8
MSE4-802-4	0.75	1	3.10	1.80	1.03	2.97	1.71	0.99	2.84	1.65	0.95
MSE4-90S-4	1.1	1.5	4.41	2.56	1.47	4.22	2.43	1.41	4.05	2.34	1.35
MSE4-90L-4	1.5	2	5.87	3.40	1.96	5.62	3.23	1.87	5.38	3.11	1.79
MSE4-100L1-4	2.2	3	8.17	4.73	2.72	7.81	4.49	2.60	7.49	4.33	2.50
MSE4-100L2-4	3	4	10.9	6.30	3.63	10.4	5.99	3.47	10.0	5.77	3.33
MSE4-112M-4	4	5.5	14.4	8.34	4.80	13.8	7.92	4.59	13.2	7.64	4.40
MSE4-132S-4	5.5	7.5	19.6	11.4	6.54	18.8	10.8	6.26	18.0	10.4	6.00
MSE4-132M-4	7.5	10	26.2	15.2	8.75	25.1	14.4	8.37	24.1	13.9	8.02
MSE4-160M-4	11	15	37.3	21.6	12.4	35.7	20.5	11.9	34.2	19.8	11.4
MSE4-160L-4	15	20	49.9	28.9	16.6	47.7	27.4	15.9	45.7	26.5	15.2
MSE4-90S-6	0.75	1	3.40	1.97	1.13	3.25	1.87	1.08	3.12	1.80	1.04
MSE4-90L-6	1.1	1.5	4.88	2.83	1.63	4.67	2.68	1.56	4.47	2.59	1.49
MSE4-100L-6	1.5	2	6.45	3.74	2.15	6.17	3.55	2.06	5.92	3.42	1.97
MSE4-112M-6	2.2	3	9.30	5.39	3.10	8.90	5.12	2.97	8.53	4.93	2.84
MSE4-132S-6	3	4	12.5	7.25	4.17	12.0	6.88	3.99	11.5	6.63	3.82
MSE4-132M1-6	4	5.5	16.3	9.43	5.43	15.6	8.96	5.19	14.9	8.64	4.98
MSE4-132M2-6	5.5	7.5	22.2	12.8	7.38	21.2	12.2	7.06	20.3	11.7	6.77
MSE4-160M-6	7.5	10	28.4	16.4	9.46	27.1	15.6	9.04	26.0	15.0	8.67
MSE4-160L-6	11	15	40.6	23.5	13.5	38.9	22.3	13.0	37.2	21.5	12.4
MSE4-100L1-8	0.75	1	3.80	2.20	1.27	3.64	2.09	1.21	3.49	2.02	1.16
MSE4-100L2-8	1.1	1.5	5.33	3.09	1.78	5.10	2.93	1.70	4.89	2.83	1.63
MSE4-112M-8	1.5	2	6.91	4.00	2.30	6.61	3.80	2.20	6.33	3.66	2.11
MSE4-132S-8	2.2	3	9.76	5.65	3.25	9.34	5.37	3.11	8.95	5.17	2.98
MSE4-132M-8	3	4	13.1	7.58	4.36	12.5	7.20	4.17	12.0	6.94	4.00
MSE4-160M1-8	4	5.5	17.0	9.83	5.66	16.2	9.34	5.41	15.6	9.00	5.19
MSE4-160M2-8	5.5	7.5	22.7	13.1	7.57	21.7	12.5	7.24	20.8	12.0	6.94
MSE4-160L-8	7.5	10	29.8	17.2	9.93	28.5	16.4	9.50	27.3	15.8	9.10

技术参数 TECHNICAL DATA

IE4

型号 Model	额定 转速 Speed	效率 Efficiency	功率 因数 PF	额定 转矩 Tn	堵转转矩 额定转矩 Tst/Tn	最大转矩 额定转矩 Tmax/Tn	堵转电流 额定电流 Ist/In	净重 N.G
	rpm	η(%)	cosφ	N.m				kg
MSE4-801-2	2900	83.5	0.83	2.47	2.6	3.0	8.5	10.6
MSE4-802-2	2900	85.2	0.83	3.62	2.6	3.2	8.5	12
MSE4-90S-2	2910	86.5	0.85	4.92	2.6	3.2	9.5	17
MSE4-90L-2	2910	88.0	0.86	7.22	2.6	3.2	9.5	21
MSE4-100L-2	2910	89.1	0.87	9.85	2.7	3.3	9.5	28
MSE4-112M-2	2920	90.0	0.88	13.1	2.6	3.3	9.5	40
MSE4-132S1-2	2920	90.9	0.88	18.0	2.5	3.3	9.5	52
MSE4-132S2-2	2925	91.7	0.89	24.5	2.5	3.3	9.5	64
MSE4-160M1-2	2950	92.6	0.89	35.6	2.7	3.3	9.5	109
MSE4-160M2-2	2950	93.3	0.89	48.6	2.6	3.3	9.5	119
MSE4-160L-2	2950	93.7	0.89	59.9	2.7	3.3	9.5	130
MSE4-802-4	1445	85.7	0.74	4.96	2.8	3.2	8.0	15
MSE4-90S-4	1445	87.2	0.75	7.27	2.6	3.2	8.5	17
MSE4-90L-4	1450	88.2	0.76	9.88	2.6	3.2	9.0	21
MSE4-100L1-4	1455	89.5	0.79	14.4	2.7	3.3	9.0	31
MSE4-100L2-4	1455	90.4	0.80	19.7	2.7	3.3	9.0	35
MSE4-112M-4	1455	91.1	0.80	26.3	2.7	3.3	9.5	49
MSE4-132S-4	1460	91.9	0.80	36.0	2.7	3.6	9.5	75
MSE4-132M-4	1460	92.6	0.81	49.1	2.8	3.6	9.5	85
MSE4-160M-4	1475	93.3	0.83	71.2	2.8	3.3	9.5	124
MSE4-160L-4	1480	93.9	0.84	96.8	2.8	3.3	9.5	131
MSE4-90S-6	955	82.7	0.70	7.50	2.1	2.4	6.0	17
MSE4-90L-6	955	84.5	0.70	11.0	2.1	2.4	6.5	23
MSE4-100L-6	960	85.9	0.71	14.9	2.2	2.6	6.5	31
MSE4-112M-6	965	87.4	0.71	21.8	2.2	2.6	7.5	48
MSE4-132S-6	968	88.6	0.71	29.6	2.5	3.0	7.8	62
MSE4-132M1-6	968	89.5	0.72	39.5	2.3	2.6	8.0	66
MSE4-132M2-6	968	90.5	0.72	54.3	2.3	2.6	9.0	83
MSE4-160M-6	975	91.3	0.76	73.5	2.4	3.0	8.0	138
MSE4-160L-6	980	92.3	0.77	107	2.2	2.5	8.5	155
MSE4-100L1-8	710	78.4	0.66	10.1	2.0	2.0	7.0	31.1
MSE4-100L2-8	710	80.8	0.67	14.8	2.0	2.0	7.0	35.0
MSE4-112M-8	710	82.6	0.69	20.2	2.0	2.0	7.0	48.0
MSE4-132S-8	720	84.5	0.70	29.2	1.8	2.0	7.5	59.0
MSE4-132M-8	720	85.9	0.70	39.8	1.8	2.0	7.8	65.0
MSE4-160M1-8	720	87.1	0.71	53.1	1.8	2.0	7.9	119.0
MSE4-160M2-8	720	88.3	0.72	73.0	1.8	2.0	8.1	138.0
MSE4-160L-8	720	89.3	0.74	99.5	1.8	2.0	7.8	154.6

Electro~Motor.ir